

WORKING WITH SKY-FRAME.

RU



SKY-FRAME




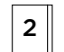
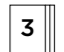



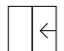





**A VIEW,
NOT A
WINDOW.**

Работа со Sky-Frame – создание жилого пространства, комфортного и эстетичного. Безрамная сдвижная конструкция объединяет в себе швейцарское инженерное мастерство и вечную красоту.



SKY-FRAME SYSTEM.

Системы с остеклением различной толщины легко комбинируются между собой, что позволяет подобрать индивидуальное эстетически и функционально привлекательное решение. Широкий ассортимент специальных опций станет гарантией дополнительного комфорта.

SYSTEM		CLASSIC Прямые раздвижные окна	ARC Радиусные раздвижные окна	SLOPE Наклонные раздвижные окна	PIVOT Поворотная дверь
OPTION	 Original Видимая направляющая	●	●	*	
	 Plain Скрытая направляющая	*			
TECHNOLOGY	 Sky-Frame 1 Одинарное стекло	○			
	 Sky-Frame 2 Однокамерный стеклопакет	●	○	*	●
	 Sky-Frame 3 Двухкамерный стеклопакет	●	○	*	●
FEATURES	 Fly Москитная сетка	●			
	 Drive Электропривод	●	*	*	
	 Guard Усиленная противовзломная защита	●	*	*	*
	 Pocket Скрытое раздвижное окно	●	○	*	
	 Inline Остекление в одной плоскости	●	*	*	
	 Gun Пустоточное исполнение	○			
	 Sun Система защиты от солнца	●			
	 Hurricane	○			
 Color Цветовая палитра	●	●	●	●	

● Стандарт ○ Только с опцией Original * По запросу

SYSTEM

Sky-Frame Classic

Классическая прямоугольная форма, продолжая традиции «Баухаус» – стеклянный фасад от пола до потолка – обеспечивает максимальную прозрачность в минималистичной архитектуре.

Технические подробности на стр. 06.

Sky-Frame Arc

Плавные формы конструкции Arc способствуют сглаживанию контура внутреннего пространства. Дугообразные скользящие элементы образуют гармоничное целое с прямыми линиями помещения и фасада.

Технические подробности на стр. 08.

Sky-Frame Slope

Сдвижная конструкция Slope, устанавливаемая с наклоном как внутрь помещения, так и наружу, создает уникальную геометрию жилого пространства.

Технические подробности на стр. 10.

Sky-Frame Pivot

Чтобы открыть стеклянную дверь Sky-Frame Pivot, распахивающуюся относительно асимметрично расположенной точки вращения, достаточно легчайшего нажатия. Многоточечная блокировка обеспечивает полную безопасность.

Технические подробности на стр. 12.

OPTION

Sky-Frame Original

Ощущение безграничности пространства даже при закрытых окнах. Отсутствие рам обеспечивает полную прозрачность от пола до потолка. Система направляющих утоплена в пол. Sky-Frame Original – надежная защита не только от холода, но и от зноя.

Технические подробности на стр. 14.

Sky-Frame Plain

Отличительная особенность системы Sky-Frame Plain – скрытая направляющая, которая создает беспороговый переход между внутренним и внешним пространством. Раздвижная створка легко скользит по узкому углублению в полу. Напольное покрытие закрывает всю поверхность так, что создается впечатление плавного перетекания внутреннего пространства во внешнее.

Технические подробности на стр. 16.

TECHNOLOGY

Sky-Frame 1

Система с одиночным стеклом (12 мм) Sky-Frame 1 подходит для использования в помещениях, не требующих высоких показателей по теплоизоляции.

Технические подробности на стр. 20.

Sky-Frame 2

Система с однокамерным стеклопакетом (30 мм) Sky-Frame 2 отвечает высоким требованиям по звуко- и теплоизоляции.

Технические подробности на стр. 22.

Sky-Frame 3

Благодаря системе с двухкамерным стеклопакетом (54 мм) Sky-Frame 3 можно дополнительно повысить теплоизоляцию в соответствии с высочайшими стандартами.

Технические подробности на стр. 24.

FEATURES

Sky-Frame Fly

Москитная сетка Sky-Frame Fly оградит Вас от назойливых насекомых, позволяя при этом наслаждаться окружающим видом. В закрытом положении сетка полностью скрывается в раме конструкции.

Технические подробности на стр. 26.

Sky-Frame Drive

Одним нажатием кнопки электропривод практически бесшумно открывает и закрывает сдвижные элементы.

Технические подробности на стр. 28.

Sky-Frame Pocket

Сдвижные элементы при открытии уезжают в стену, что дает возможность продемонстрировать помещение и раскрыть потенциал архитектурного пространства.

Технические подробности на стр. 30.

Sky-Frame Inline

Филигранный вертикальный импост шириной всего 30 мм соединяет глухие безрамные элементы со сдвижными для создания удивительных стеклянных фасадов в одной плоскости.

Технические подробности на стр. 32.

Sky-Frame Guard

Сдвижные конструкции Sky-Frame представляют собой противовзломную систему и при необходимости могут быть дополнены многослойными безопасными стеклами и усиленной фурнитурой. Возможна интеграция встроенных датчиков охранной сигнализации, контролирующей состояние системы.

Технические подробности на стр. 34.

Sky-Frame Gun

Безопасность – гарантия комфорта жилья и высокого качества жизни. Защитные стеклопакеты Sky-Frame Gun комбинируются с пустоточными усиленными рамами и вертикальными профилями.

Технические подробности на стр. 36.

Sky-Frame Hurricane

Испытанные на устойчивость к урагану безрамные раздвижные окна от компании Sky-Frame являются одними из самых крупногабаритных на мировом рынке. Они отвечают критериям отраслевого стандарта для зон урагана высокой скорости (HVHZ) в соответствии со Строительным кодексом Флориды.

Технические подробности на стр. 38.

Sky-Frame Sun

Система Sun обеспечивает защиту от зноя и интенсивного солнечного света. Плоские алюминиевые ламели опускаются по тросам, которые можно быстро демонтировать и при необходимости снова установить.

Технические подробности на стр. 42.

Sky-Frame Color

В стандартном исполнении Sky-Frame предлагает системы с бесцветным анодированным профилем. Альтернативным решением является подбор индивидуального оттенка порошкового покрытия из цветовых палитр RAL, IGP или DB, а также одного из шести цветов анодировки.

Технические подробности на стр. 44.

SKY-FRAME CLASSIC



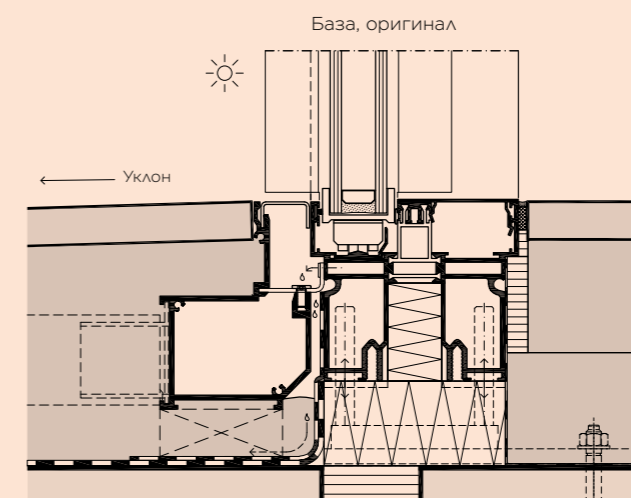
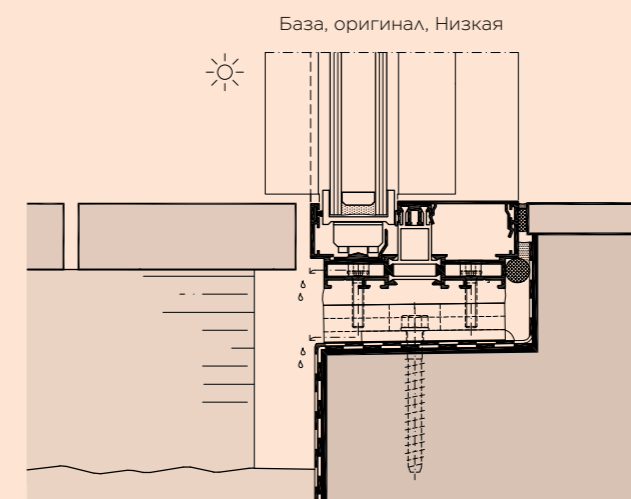
ВИДЕО ПРОДУКТА



Название Classic напоминает о неподвластной времени эстетике, одновременно подчеркивая историческую значимость самой первой системы Sky-Frame. Раздвижная конструкция состоит из стеклопакета с алюминиевым или GFK-профилем по периметру и расположена в алюминиевой раме, которая устанавливается в потолок и пол без образования порожка. Для перемещения створок достаточно минимального усилия. Отвод воды из нижнего профиля осуществляется через системный дренажный лоток либо через дренажные отверстия на уличную гидроизоляцию.

Вертикальное сечение, Sky-Frame 2

Примыкание к полу (масштаб 1:4)



Низкая база Original доступна в качестве опции для стран, где конструкция с низким полом распространена и соответствует требованиям.

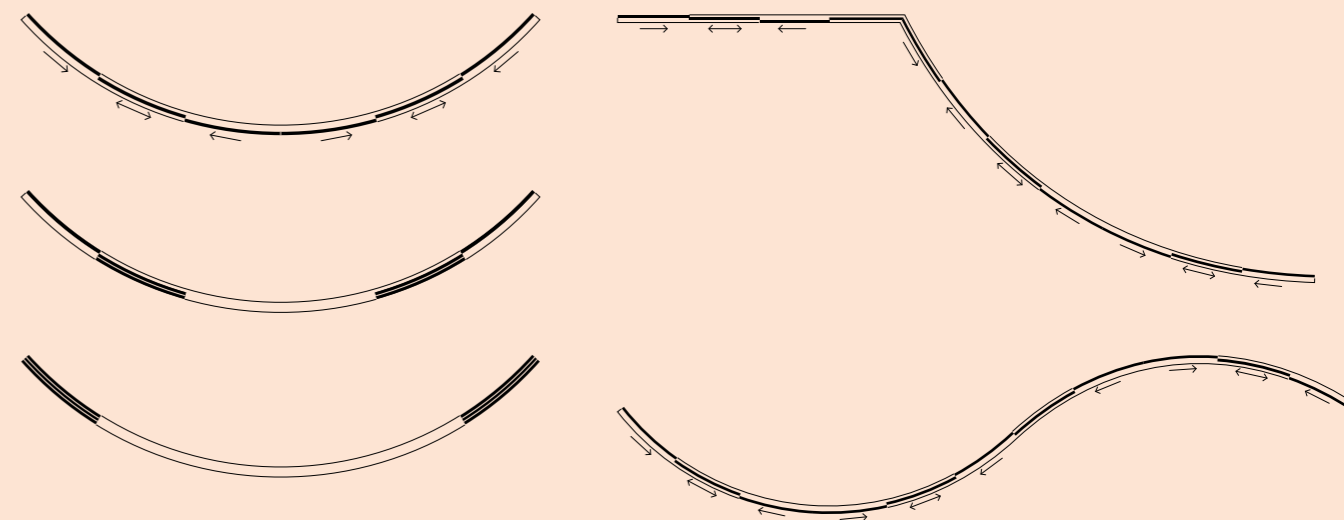
SKY-FRAME ARC



Радиусные конструкции повторяют изгибы помещения и придают ему органичную форму. Для перемещения створок не требуется значительных усилий, а по желанию возможно оснащение электроприводом. Система Arc отвечает всем требованиям Sky-Frame и, являясь элементом современной архитектуры, предоставляет дополнительную свободу в организации жилого пространства.

Варианты открываний

Сочетание прямая (Classic) + радиус (Arc)
Сочетание радиусов (Arc)



Варианты исполнения

Следующие радиусы и размеры могут быть реализованы без проблем:
(Другие радиусы и более широкие Стеклопакеты по запросу)

Sky-Frame 2 + 3	Раздвижные элементы	Глухие элементы
2 рельса	R = 3.5 - 10 m	R = 2.5 - 10 m
3 рельса	R = 5.0 - 10 m	R = 5.0 - 10 m

Sky-Frame 3; возможно с электроприводом, если:

2 рельса	R = 3.8 - 10 m
3 рельса	R = 5.0 - 10 m

Раздвижные элементы: Ширина × Высота = макс. 2.0 × 3.1 m

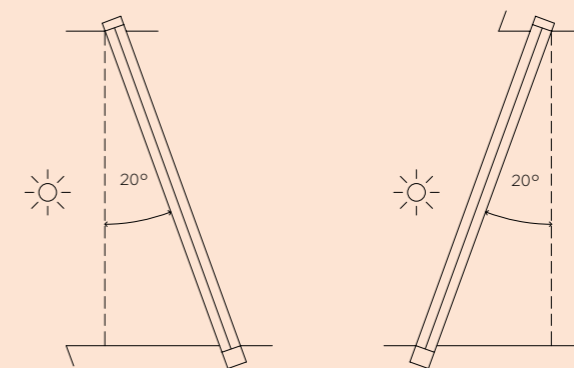
Глухие элементы: Ширина × Высота = макс. 2.4 × 3.1 m

SKY-FRAME SLOPE



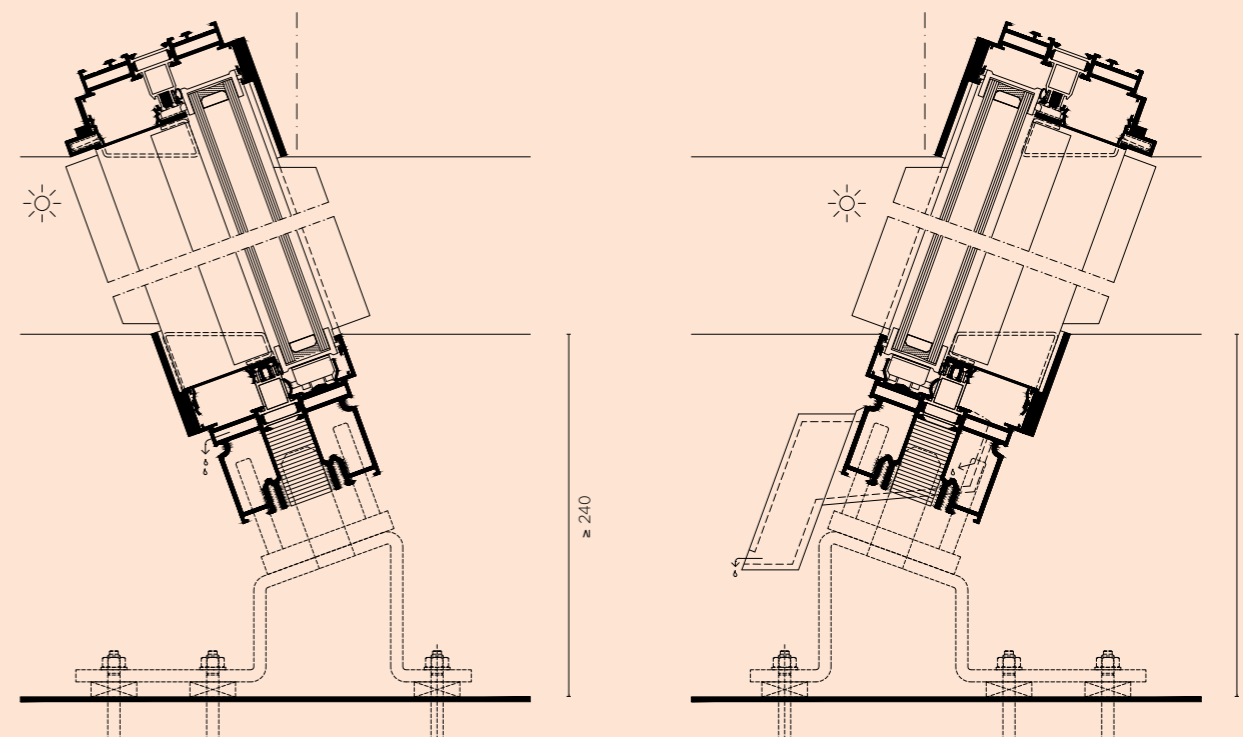
По выбору клиента сдвижные окна могут устанавливаться с наклоном до 20° внутрь помещения или наружу. Система отвечает всем требованиям Sky-Frame и обеспечивает возможность создания особой геометрии помещения. Специальные роликовые опоры компенсируют возникающие вертикальные и горизонтальные нагрузки, обеспечивая легкое перемещение створок. Отвод воды из нижнего профиля осуществляется независимо от направления наклона и соответствует всем требованиям, предъявляемым к ливнестойкости конструкций.

Наклон наружу, наклон внутрь



Вертикальное сечение

Примыкание к потолку и полу (масштаб 1:5)



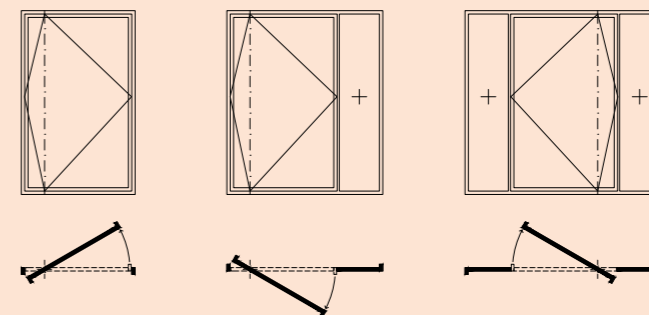
SKY-FRAME PIVOT



ВИДЕО ПРОДУКТА 

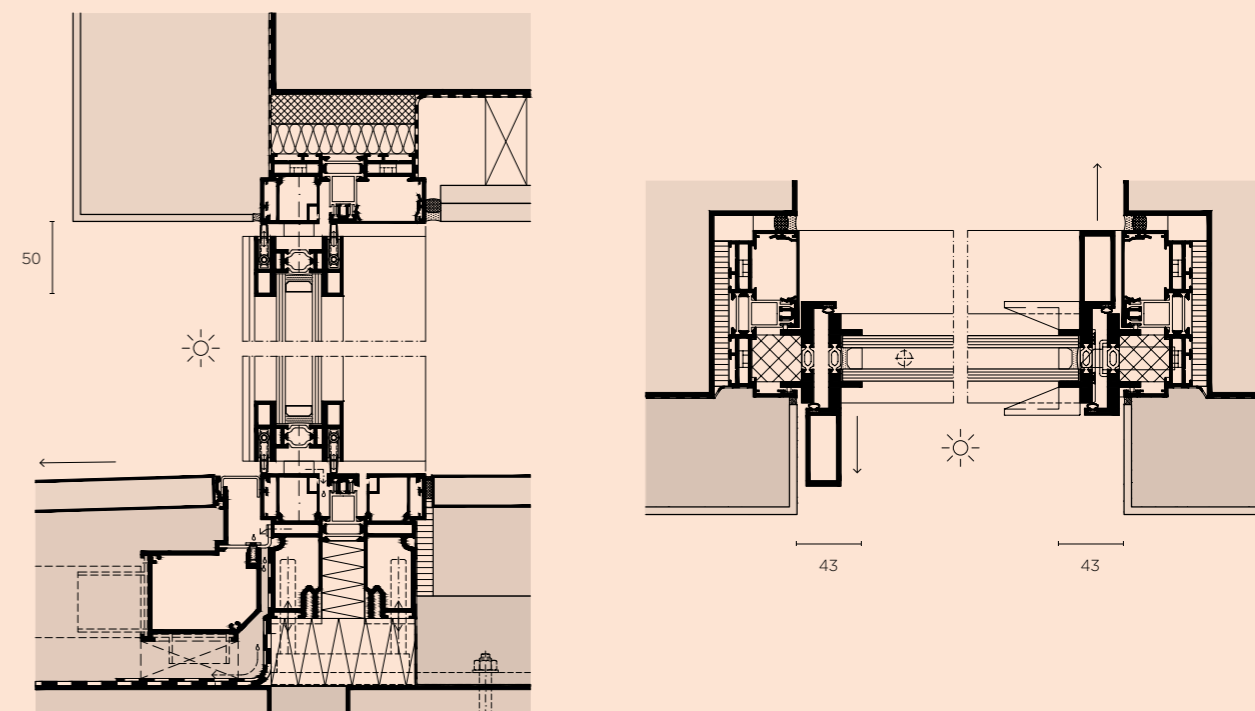
Система Pivot как элемент искусства: дверь распахивается относительно асимметрично расположенной оси, создавая пространственную композицию. Видимо, именно поэтому известный архитектор Ле Корбюзье отдавал предпочтение такому виду дверей. Легкое нажатие удобной ручки на продольной стороне рамы – и дверь начинает невесомое скольжение. Многоточечный замок обеспечивает максимальную безопасность. Опция с электромеханическим запирающим устройством является гарантией дополнительного комфорта.

Варианты



Вертикальное сечение, Sky-Frame 2

Примыкание к потолку и полу (масштаб 1:5)



Варианты исполнения	технологии	Ширина × Высота	Масса
Pivot	Sky-Frame 2 + 3	макс. 2,5 × 4,5 m	макс. 450 kg

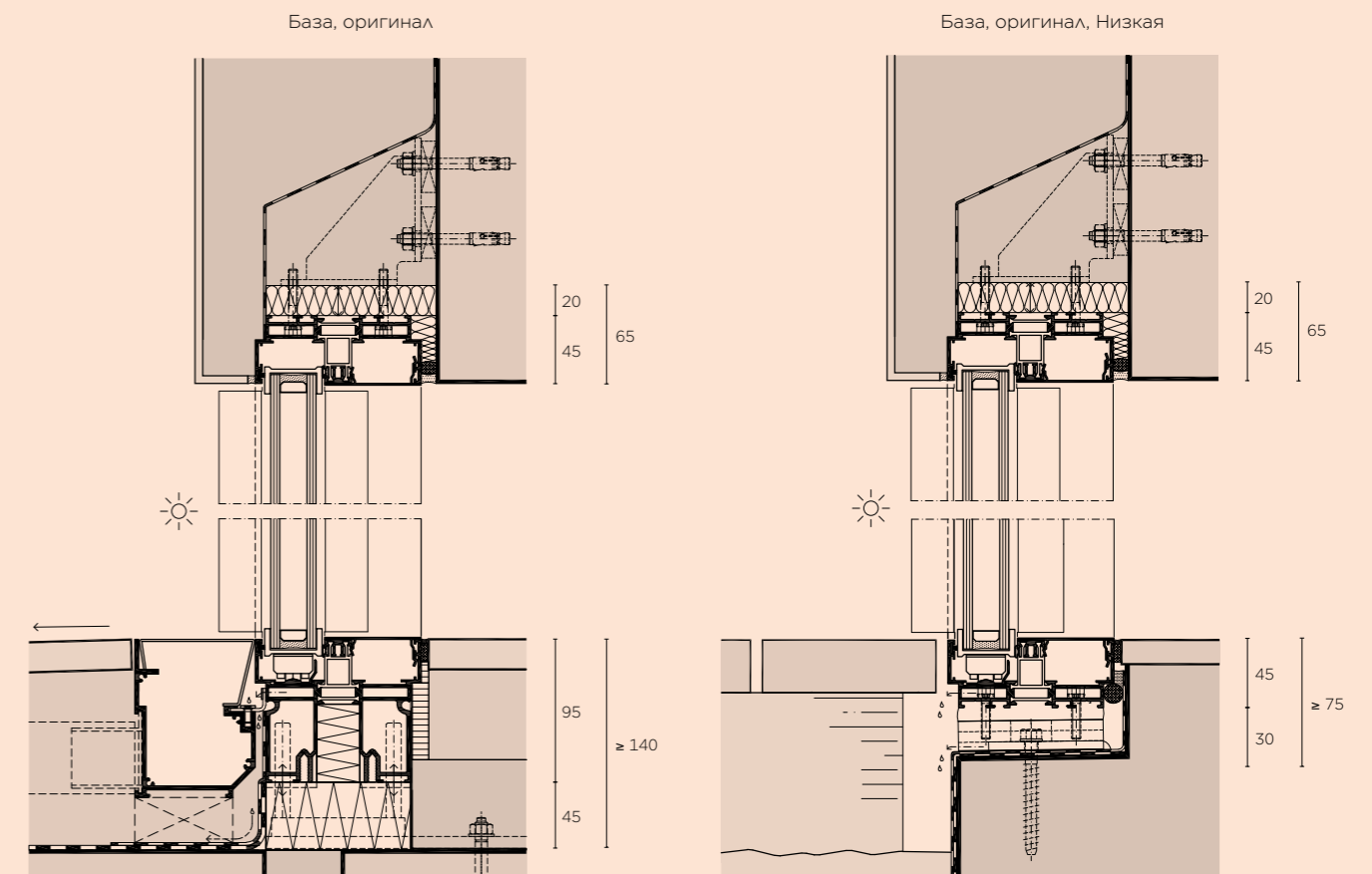
SKY-FRAME ORIGINAL



Ощущение безграничности пространства даже при закрытых окнах. Система Sky-Frame Original с плавным переходом внутреннего пространства во внешнее – это несомненный лидер современного дизайна. Отсутствие рам обеспечивает полную прозрачность от пола до потолка. Это стало возможным благодаря утопленной в пол системе направляющих – результат 20 лет разработок. Система Sky-Frame Original обеспечивает надежную защиту не только от холода, но и от зноя. Она является универсальной и совместима со всеми системами Sky-Frame.

Вертикальное сечение, Sky-Frame 2


Примыкание к потолку и полу (масштаб 1:5)



Низкая база Original доступна в качестве опции для стран, где конструкция с низким полом распространена и соответствует требованиям.

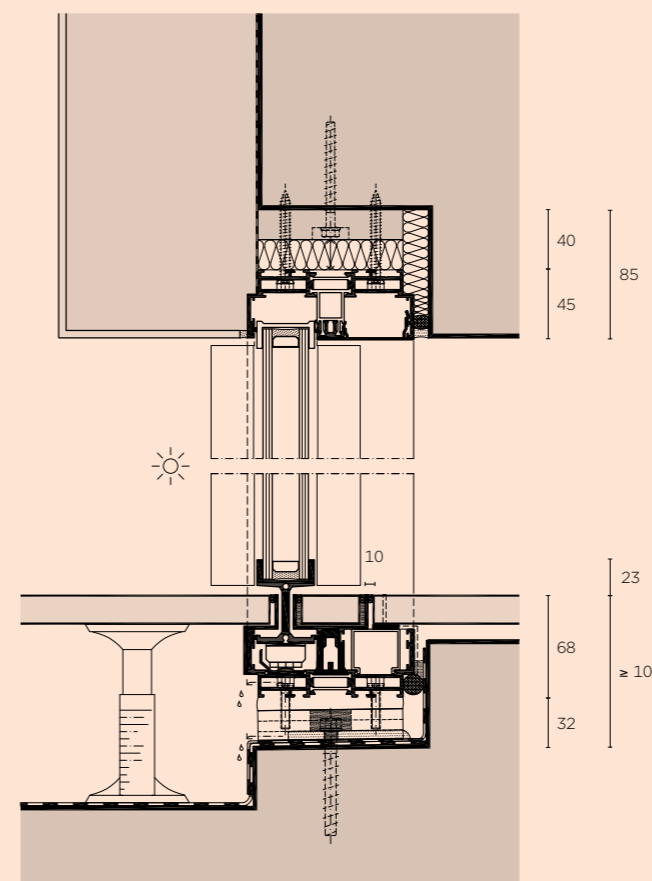
SKY-FRAME PLAIN



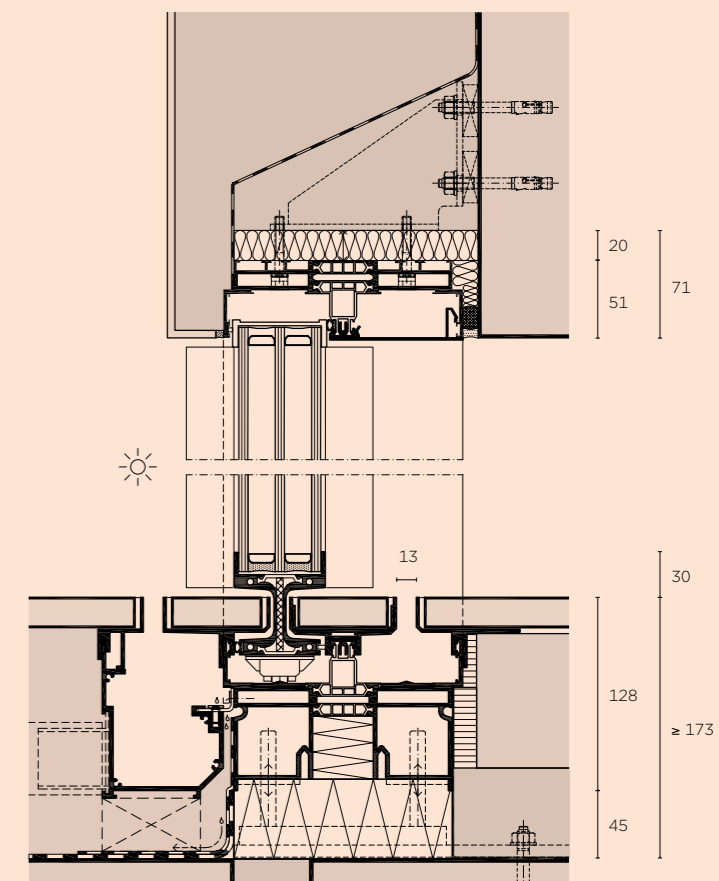
ВИДЕО ПРОДУКТА 

Отличительной особенностью системы Sky-Frame Plain является скрытая направляющая, которая создает беспороговый переход между «улицей» и домом. Раздвижная створка легко скользит по узкому углублению в полу. Напольное покрытие практически не прерывается, благодаря чему создается впечатление плавного перетекания внутреннего пространства во внешнее. Этот плавный переход практически невидим: он лишь едва заметен при открытых створках. Благодаря двухкамерному остеклению система Sky-Frame 3 с опцией Plain имеет отличные теплоизоляционные характеристики и поэтому подходит для установки в регионах с холодным климатом. Инновационная конструкция системы позволяет без особого труда проводить техническое обслуживание и чистку даже в смонтированном состоянии.

Вертикальное сечение, Sky-Frame 2 с опцией Plain*
Примыкание к потолку и полу (масштаб 1:5)



Вертикальное сечение, Sky-Frame 3 с опцией Plain
Примыкание к потолку и полу (масштаб 1:5)



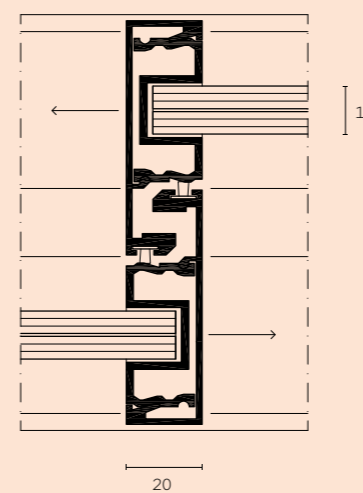
* для мест установки с минимальной годовой температурой $\geq 5^{\circ}\text{C}$

SKY-FRAME 1-3

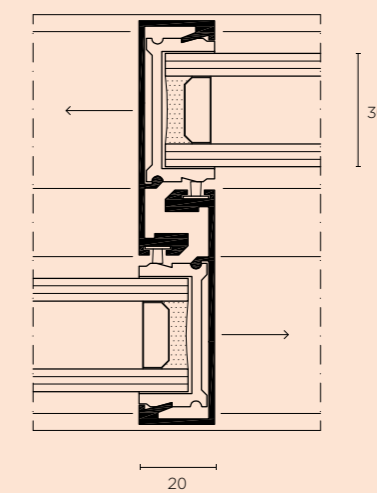


Какие требования предъявляются к тепло- и звукоизоляции, а также к устойчивости в отношении ветровых нагрузок? В зависимости от условий могут использоваться как одинарные стекла, так и стеклопакеты. Системы Sky-Frame 1-3 – решения на любой вкус.

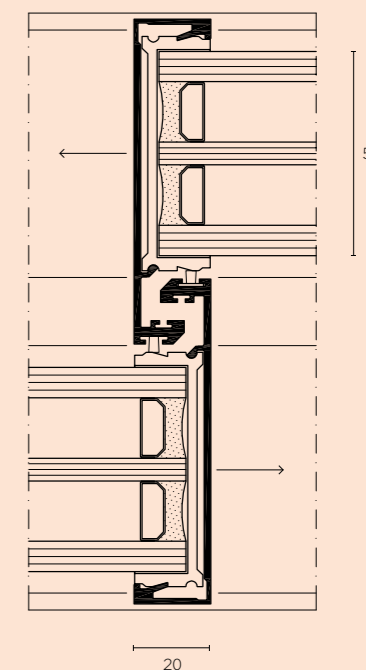
Варианты открывания (масштаб 1:2)



Sky-Frame 1
(стеклопакет 12 мм)



Sky-Frame 2
(стеклопакет 30 мм)



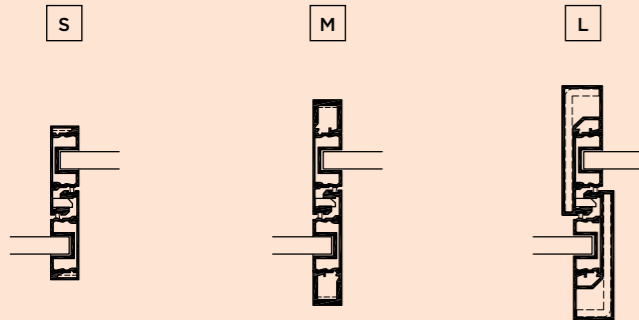
Sky-Frame 3
(стеклопакет 54 мм)

SKY-FRAME 1

Система одинарного остекления Sky-Frame 1 используется там, где нет необходимости в теплоизоляции.

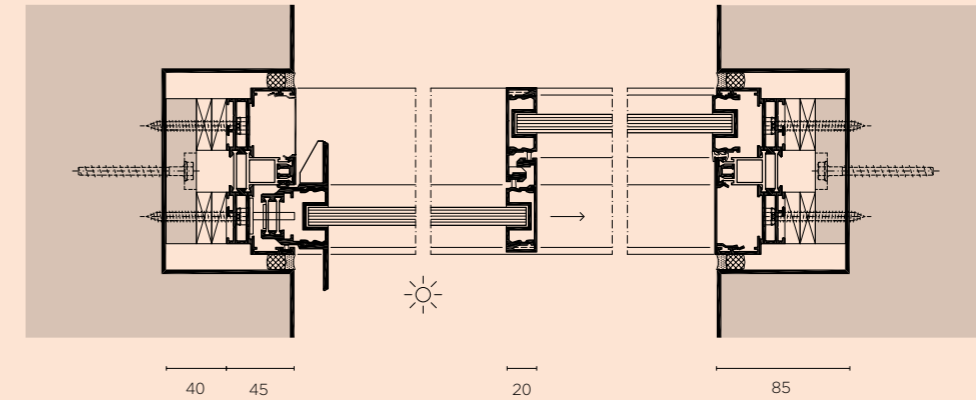
Свойства	Sky-Frame 1	Features
Размеры элемента	3.2 м × 4 м (Большой размер по запросу)	Sky-Frame Fly
Одинарное стекло	12 мм	Sky-Frame Sun
Соотношение площади стекла к проему	98%	Sky-Frame Drive: независимый, телескопический (3+3 раздвижные створки)
Класс ливнестойкости, до	E750 (EN 12208/EN 1027*)	Подключение к системе охранной сигнализации:
Класс воздухопроницаемости, до	4 (EN 12207/EN 1026*)	- Датчик положения створки - Датчик закрытия замка

Опции профиля (дальнейшие профили по технической документации)

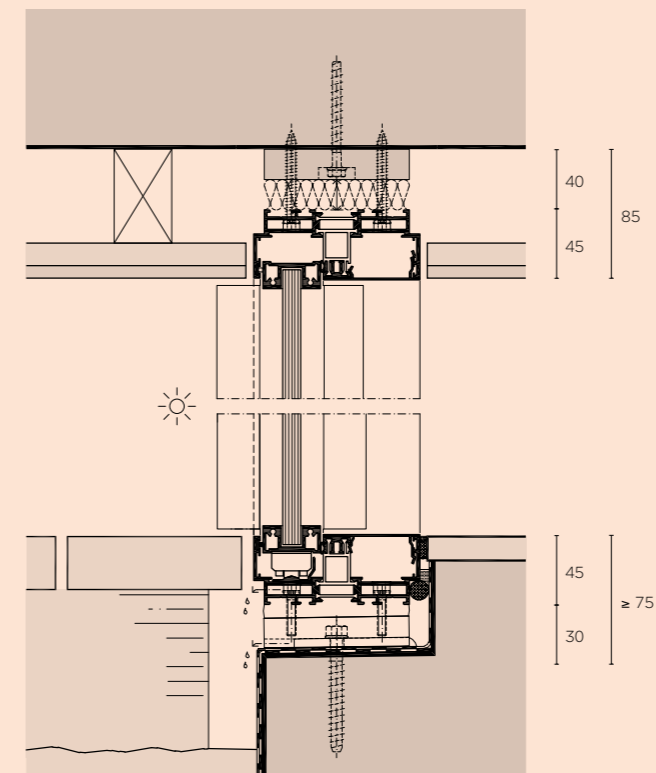


* Норма классификации / норма испытания

Горизонтальное сечение
Примыкание к стенам (масштаб 1:5)



Вертикальное сечение
Примыкание к потолку и полу (масштаб 1:5)



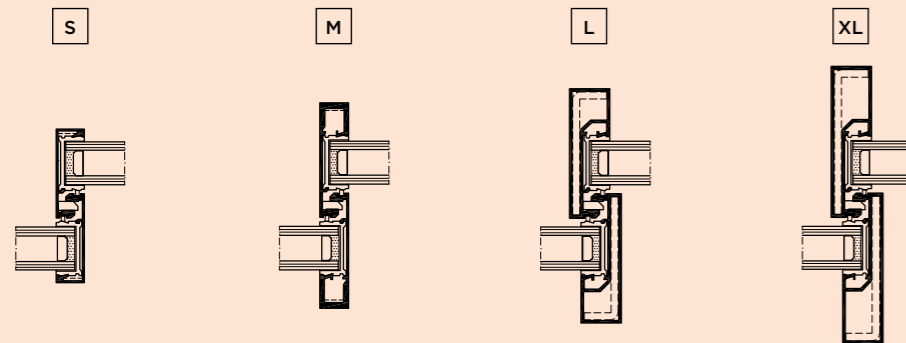
SKY-FRAME 2

Благодаря высоким показателям звуко- и теплоизоляции система Sky-Frame 2 завоевала лидерские позиции в модельном ряду Sky-Frame. Однокамерный стеклопакет толщиной всего 30 мм прекрасно зарекомендовал себя в различных климатических зонах.

Свойства	Sky-Frame 2	
Расчетный коэф. U_w (ширина × высота 4,6 × 3 м) в соответствии с нормами	SIA 331	EN 10077
Коэффициент теплопередачи (стекло $U_g = 1.1$)	$U_w = 1.25 \text{ Вт/м}^2\text{К}$	1.36 Вт/м ² К
Коэффициент теплопередачи (стекло $U_g = 1.0$)	$U_w = 1.15 \text{ Вт/м}^2\text{К}$	1.27 Вт/м ² К
Размеры элемента	2.3 м × 4 м (Большой размер по запросу)	
Стеклопакет (2-IV)	30 мм	
Соотношение площади стекла к проему	98%	
Класс ливнестойкости, до	E750 (EN 12208/EN 1027*)	
Класс воздухопроницаемости, до	4 (EN 12207/EN 1026*)	
Сопrotивление ветровым нагрузкам, до (SF2 Laby L St, H = 2.9 м, H/300, 2000 Pa)	C3 (EN 12210/EN 12211*)	
Категория безопасности согласно нормативам	A (DIN 18008-4)	
Звукоизоляция, до	Rw,P 37 дБ (EN ISO 717-1/EN ISO 10140*)	
EPD	Сертифицированы (EPD-SF-27.0)	

Значения применимы к Sky-Frame 2 с опцией Original

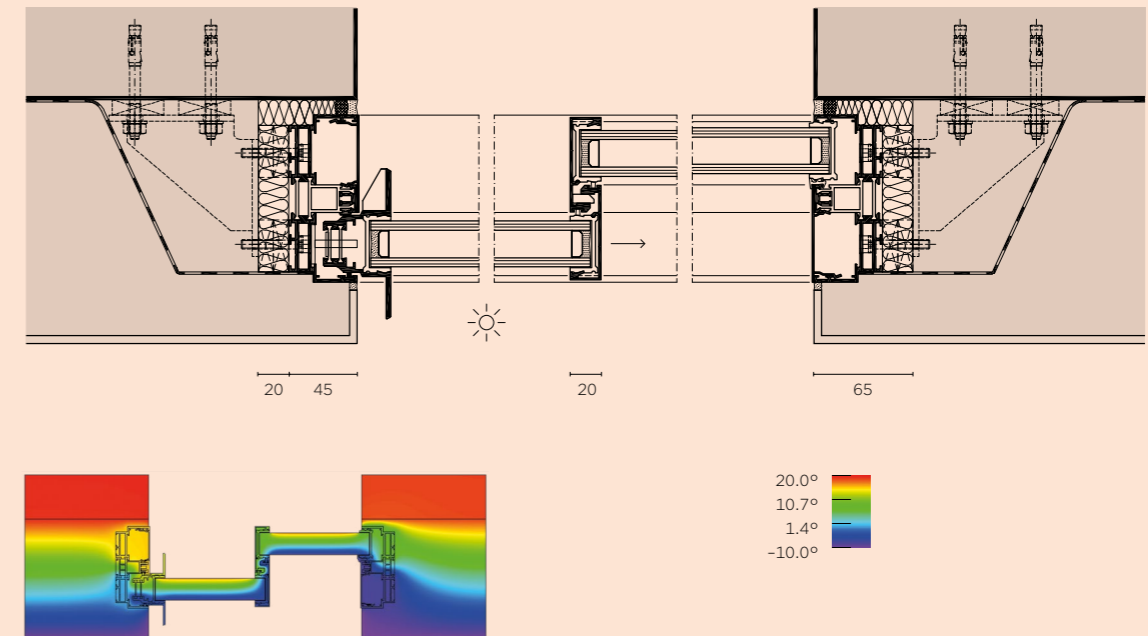
Опции профиля (дальнейшие профили по технической документации)



* Норма классификации / норма испытания

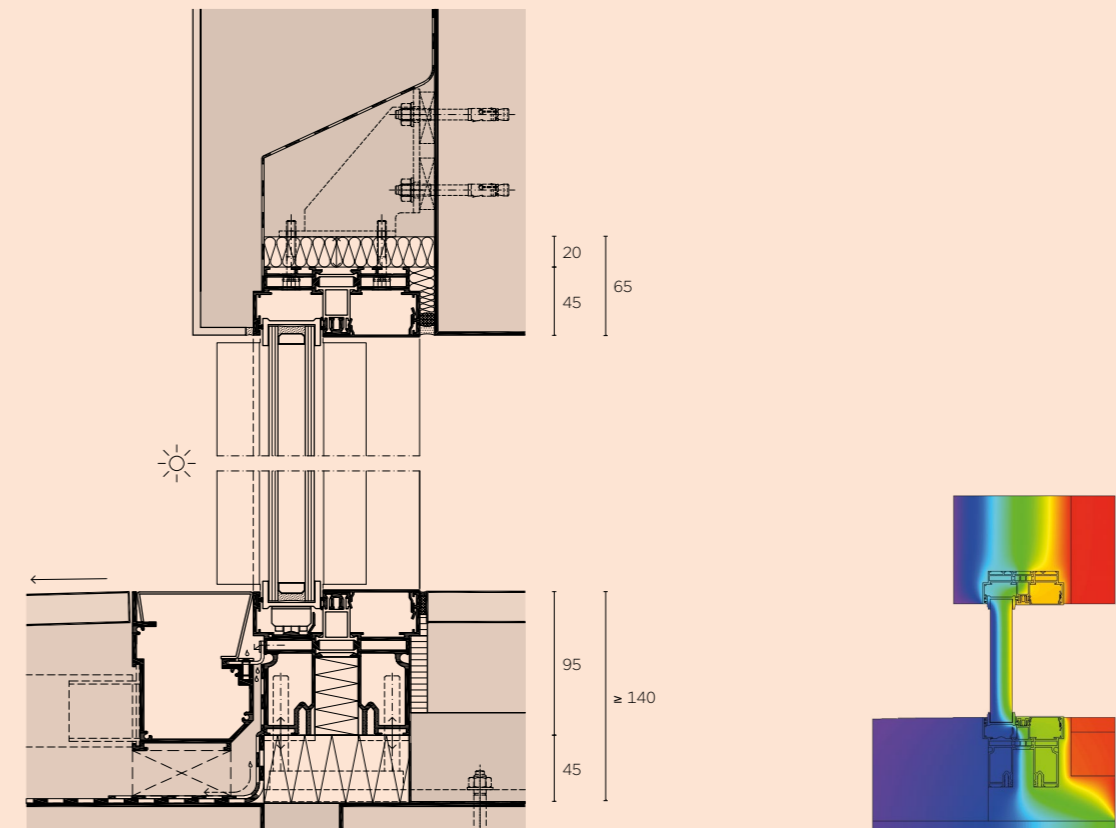
Горизонтальное сечение

Примыкание к стенам (масштаб 1:5) и изотермическая линия



Вертикальное сечение

Примыкание к потолку и полу (масштаб 1:5) и изотермическая линия



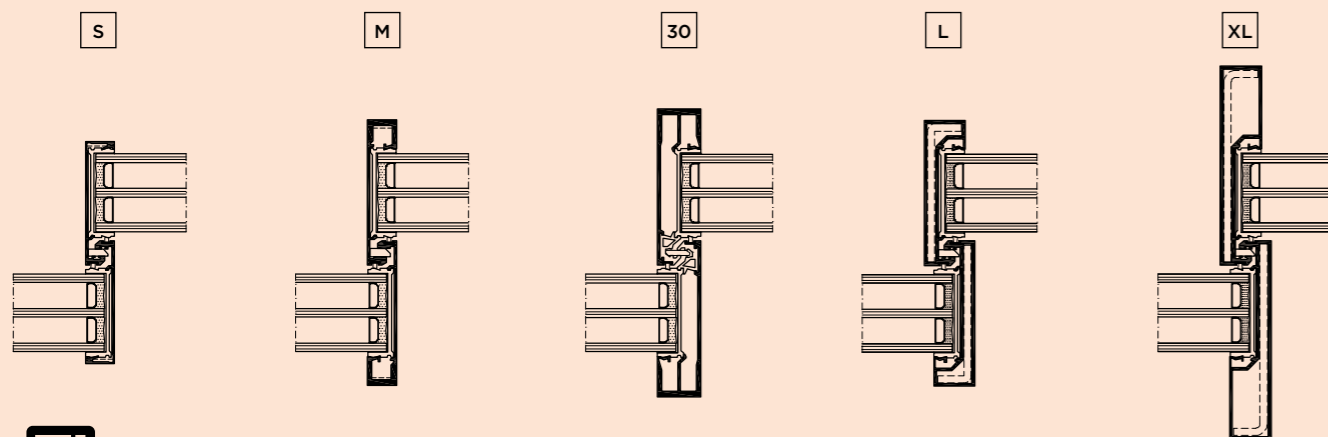
SKY-FRAME 3

Система Sky-Frame 3 со стеклопакетом толщиной 54 мм отвечает высочайшим стандартам качества. Двухкамерный стеклопакет обладает дополнительной устойчивостью и выдерживает более значительные ветровые нагрузки. Выбор между несколькими уровнями изоляции обеспечивает более высокие требования к теплоизоляции.

Свойства	Sky-Frame 3	
Расчетный коэф. U_w (ширина x высота 4,6 x 3 м) в соответствии с нормами	SIA 331	EN 10077
Коэффициент теплопередачи (стекло $U_g = 0.6$)	$U_w = 0.75 \text{ Вт/м}^2\text{К}$	0.87 Вт/м ² К
Коэффициент теплопередачи (стекло $U_g = 0.5$)	$U_w = 0.66 \text{ Вт/м}^2\text{К}$	0.78 Вт/м ² К
Размеры элемента	2.3 м x 4 м (Большой размер по запросу)	
Стеклопакет (3-IV)	54 мм	
Соотношение площади стекла к проему	98%	
Класс ливнестойкости, до	E900 (EN 12208 / EN1027*) Конфигурация по запросу	
Класс воздухопроницаемости, до	4 (EN 12207 / EN 1026*)	
Сопrotивление ветровым нагрузкам, до (SF3 Laby L St, H = 2.9 m, H/300, 2000 Pa)	C5 (EN 12210 / EN 12211*)	
Категория безопасности согласно нормативам	A (DIN 18008-4)	
Звукоизоляция, до	Rw,P 44 дБ (EN ISO 717-1 / EN ISO 10140*)	
Модуль MINERGIE	Сертифицировано (519.23)	
EPD	Сертифицированы (EPD-SF-27.0)	

Значения применимы к Sky-Frame 3 с опцией Original

Опции профиля (дальнейшие профили по технической документации)

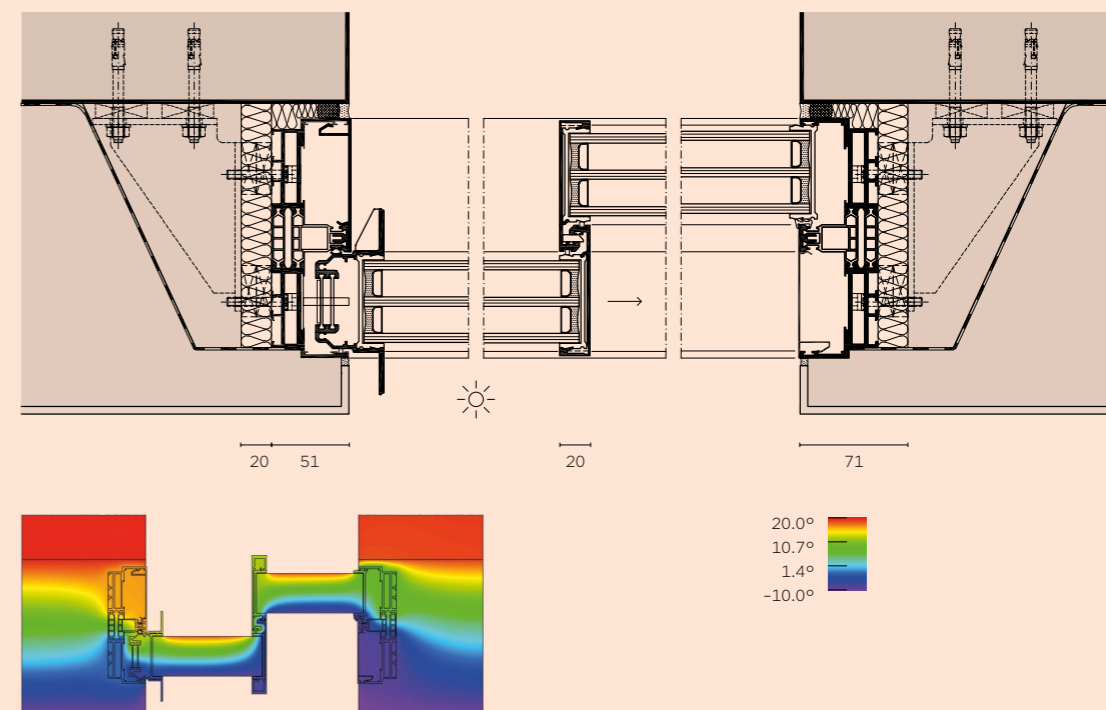


MINERGIE®

* Норма классификации / норма испытания

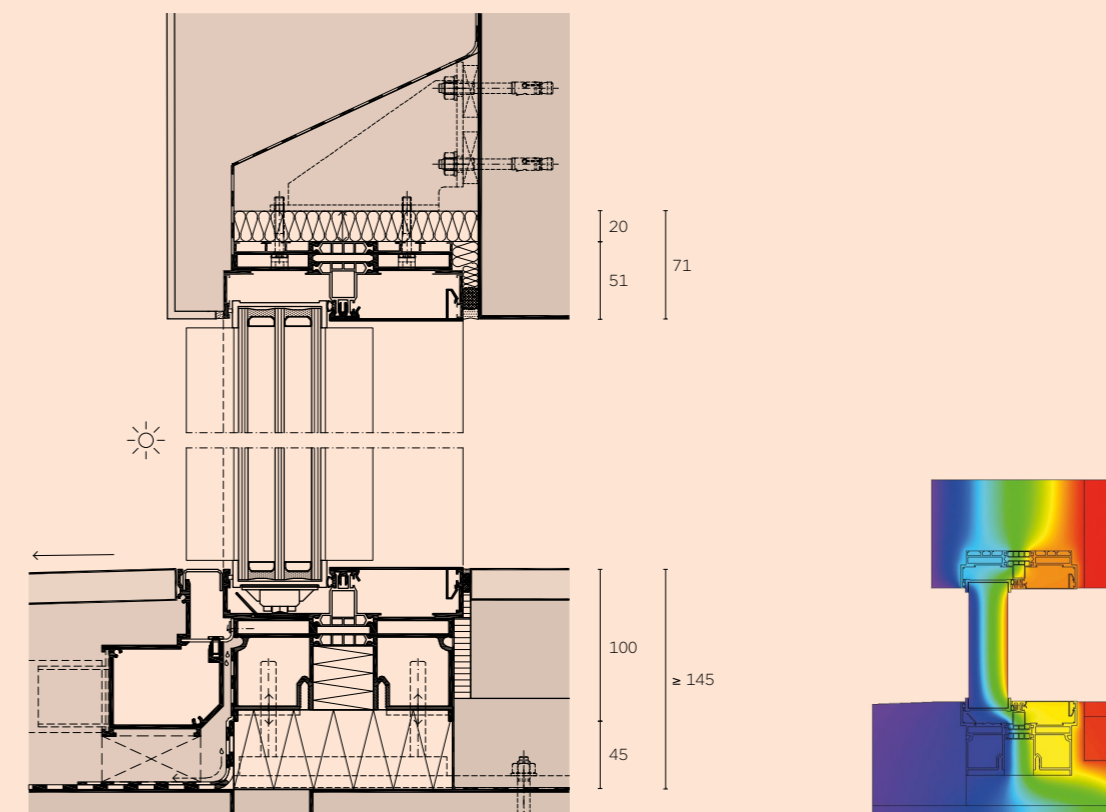
Горизонтальное сечение

Примыкание к стенам (масштаб 1:5) и изотермическая линия




Вертикальное сечение

Примыкание к потолку и полу (масштаб 1:5) и изотермическая линия



SKY-FRAME FLY



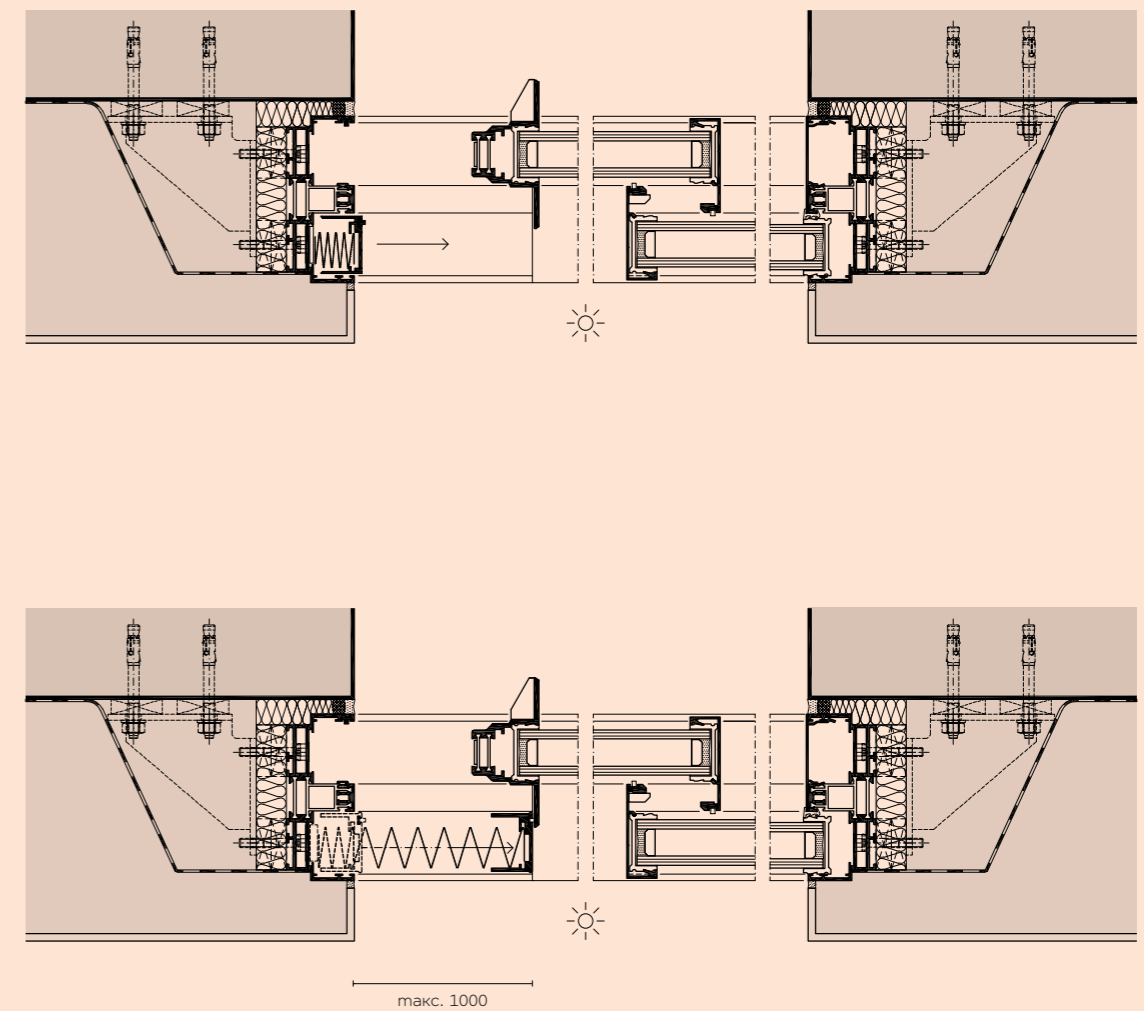
ВИДЕО ПРОДУКТА 

Fly – безрамная москитная сетка-плиссе, интегрированная в раму конструкции. Встроенный профиль и нити москитной сетки, состоящие из прочного материала Vectran, обеспечивают максимальную прочность и устойчивость к атмосферным воздействиям. Максимально возможная ширина закрываемого москитной сеткой проема может достигать 1 м.

Горизонтальное сечение (М 1 : 5)

Москитная сетка в закрытом положении (рисунок сверху)

Москитная сетка в открытом положении (рисунок внизу)

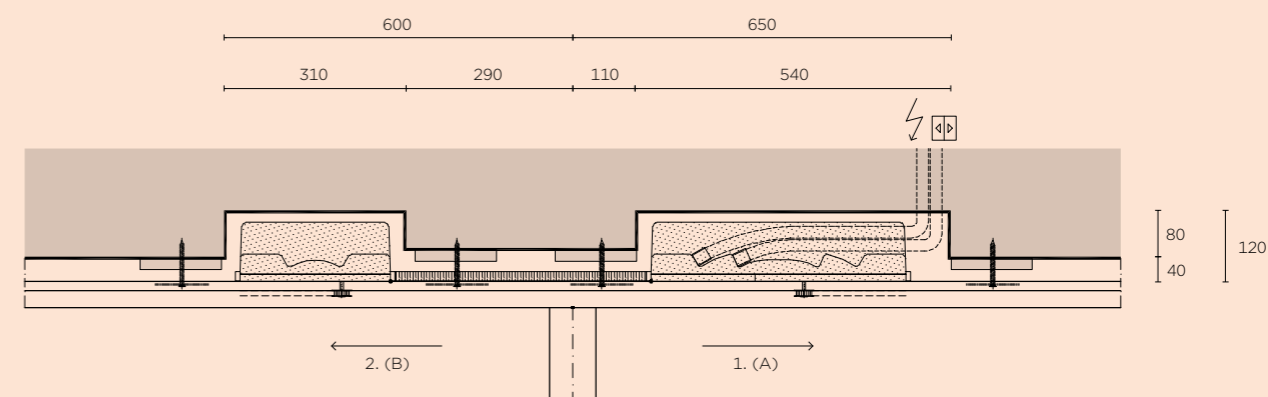


SKY-FRAME DRIVE

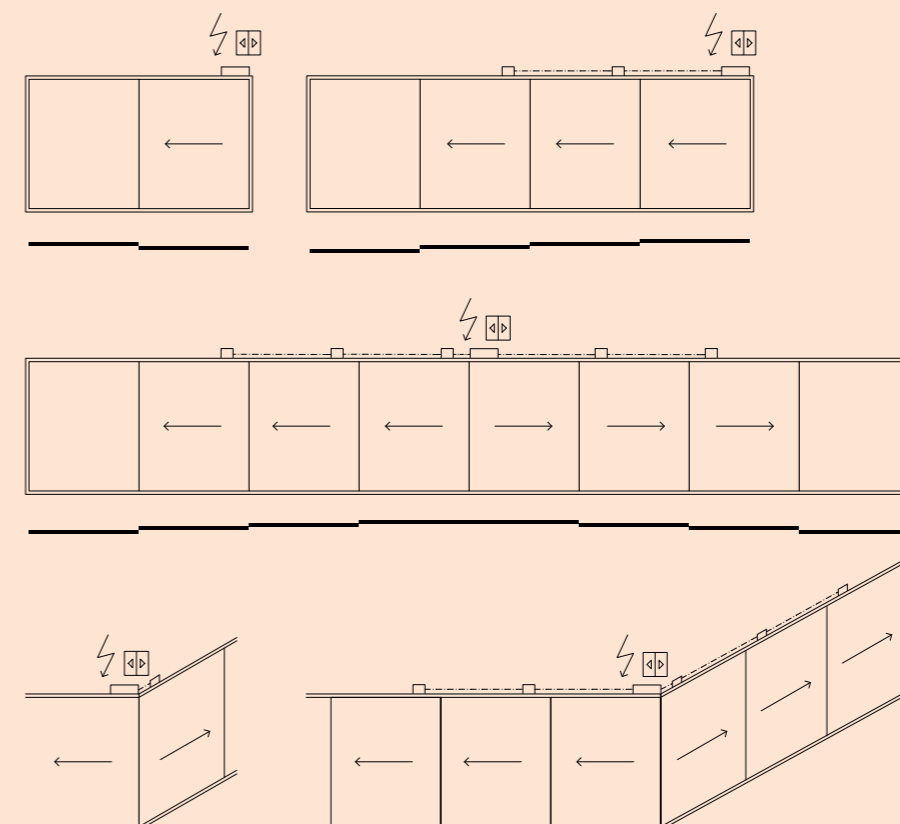


Электропривод позволяет одним нажатием кнопки практически бесшумно открывать и закрывать до шести (3+3) раздвижных створок. Привод скрытого монтажа устанавливается в потолочный профиль и обеспечивает автоматическое перемещение сдвижек. Благодаря новой сенсорной кнопке Sky-Frame и электроприводу открытие и закрытие раздвижных окон стало удобнее, чем когда-либо. Достаточно слегка коснуться качельки управления, незаметно встроенной в ручку, чтобы полностью либо частично открыть или закрыть конструкцию.

Вид сбоку



Примеры вариантов открывания



SKY-FRAME POCKET

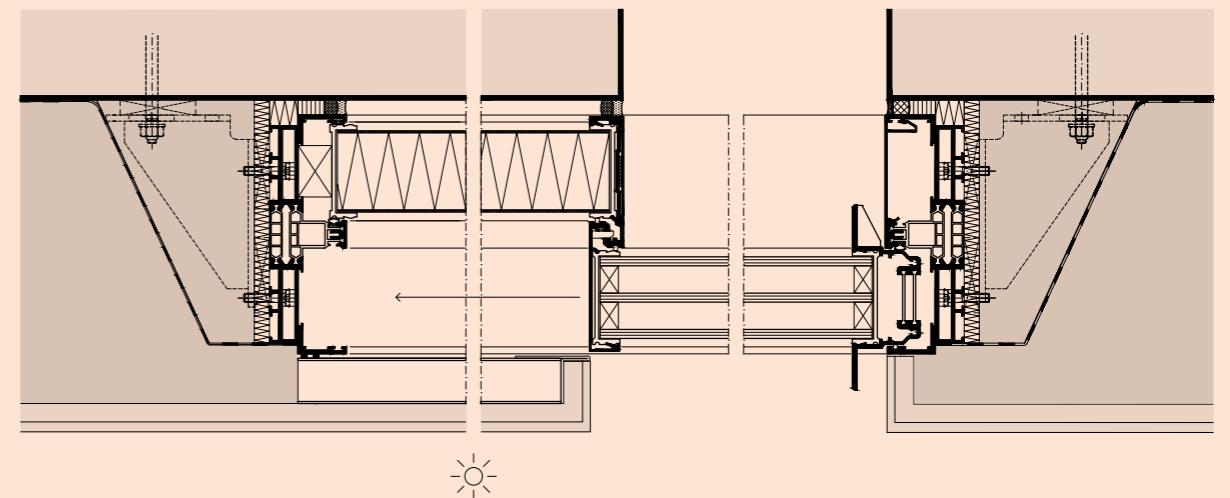


ВИДЕО ПРОДУКТА 

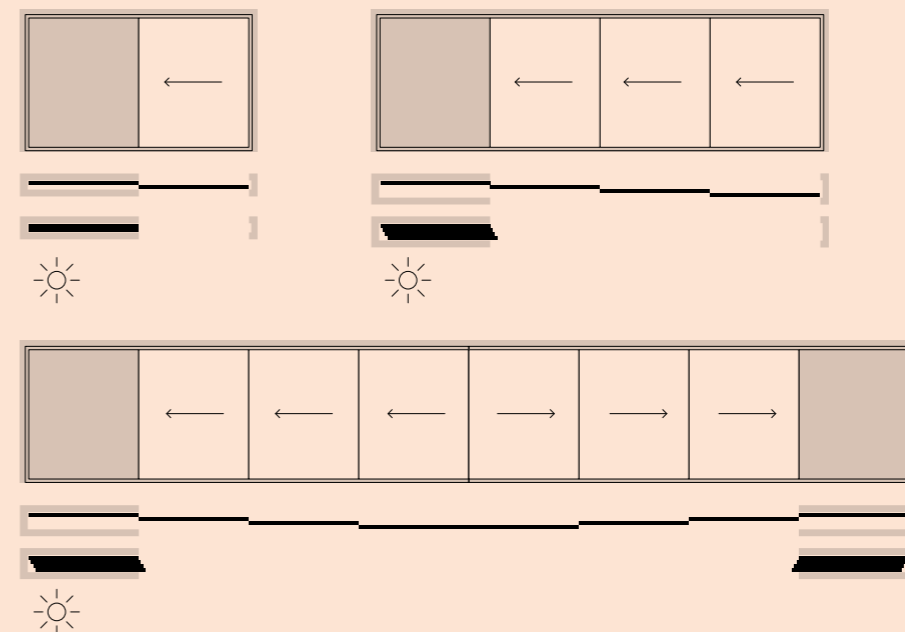
Система Sky-Frame Pocket позволяет полностью открыть помещение, без видимых створок. Раздвижные элементы скрываются в нише. Остаются доступными опции, такие как Drive (с электроприводом).

Горизонтальное сечение, Sky-Frame 3

Боковое примыкание к стене (масштаб 1:5)



Примеры возможных вариантов открывания



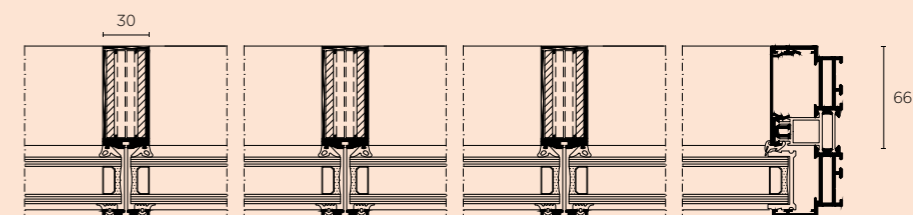
SKY-FRAME INLINE



Система Sky-Frame дополняется филигранным вертикальным импостом шириной всего 30 мм. Предлагается с тремя размерами толщины (66/90/110 мм) с возможностью усиления (при помощи максимум четырех стальных вставок) для более высоких требований по статике. Это позволяет комбинировать глухие безрамные элементы остекления с раздвижными окнами, формируя сплошную стеклянную перегородку в одной плоскости.

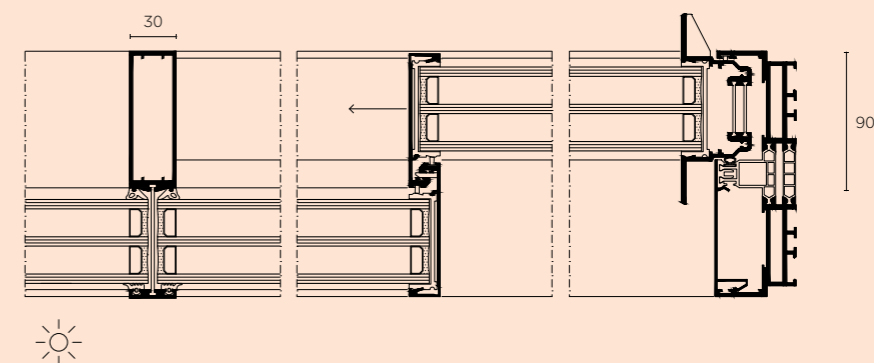
Sky-Frame 2

Пример однокамерного стеклопакета (масштаб 1:5)



Sky-Frame 3

Пример переплета в комбинации с раздвижной створкой (масштаб 1:5)



SKY-FRAME GUARD



Даже в стандартном исполнении Sky-Frame обеспечивает великолепную защиту от взлома благодаря усилению стеклопакета с помощью GFK-профилей и многоточечному замку. В зависимости от требуемого уровня безопасности раздвижные окна могут быть оборудованы дополнительными компонентами.

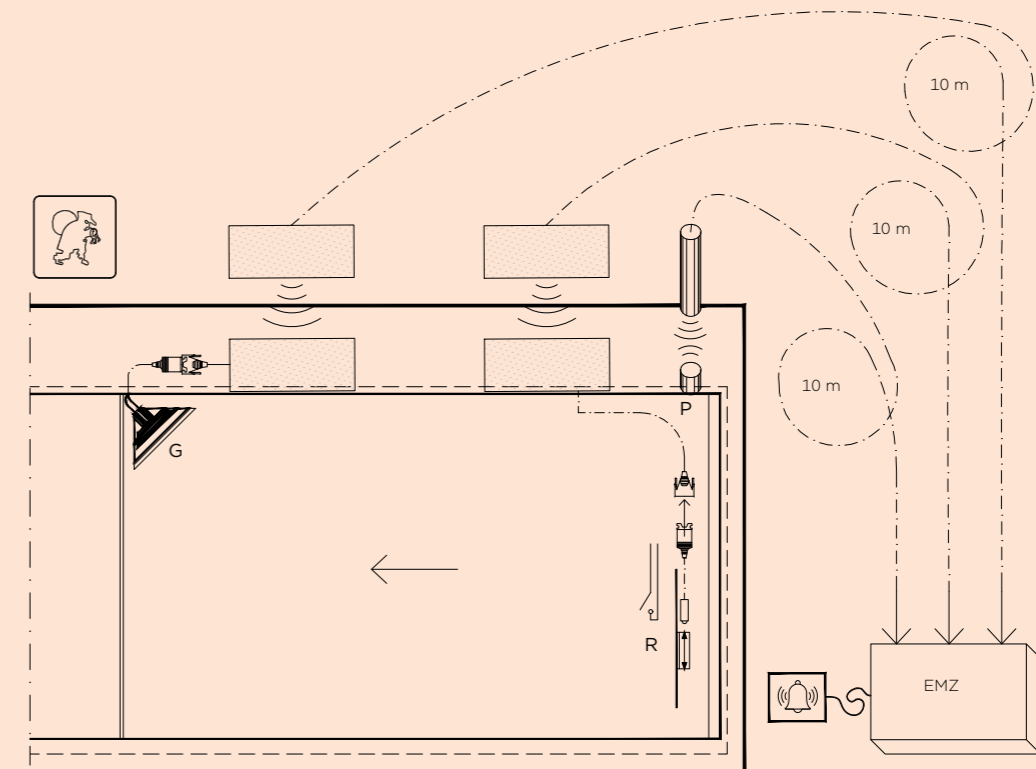
Электронные компоненты

- P: Датчик положения (створка)
- R: Датчик закрытия (замок)
- G: Датчик повреждения стекла (контур сигнализации)

Информация со скрытых датчиков поступает в систему охранной сигнализации.

Механические компоненты

Системы Sky-Frame 2 и Sky-Frame 3 прошли испытания в Институте оконных технологий (ift Rosenheim), им присвоены следующие классы противовзломной защиты:
RC 2 (EN 1628, 1629, 1630 / EN 1627)
до RC 4 по запросу



SKY-FRAME GUN

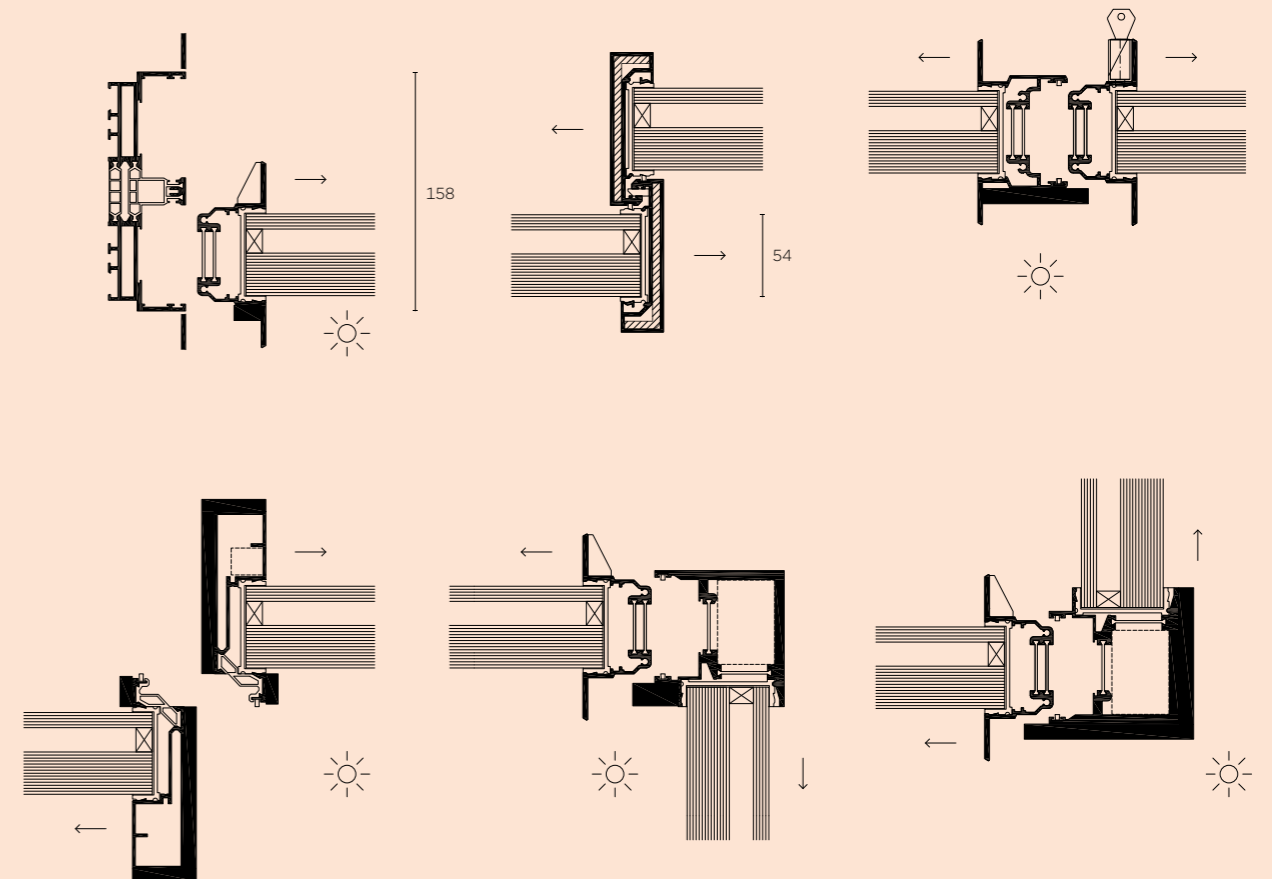


Защиту от огнестрельного оружия обеспечивает система Sky-Frame 3 Gun благодаря специальному стеклопакету (2-IV с пулестойким стеклом), а также дополнительно усиленной раме и вертикальным профилям в комбинации с определенными видами примыканий.

Испытательный институт armasuisse присвоил этой системе класс FB4, NS («Магнум .44», без разлета осколков с внутренней стороны).

Пулестойкость

Усиленные профили с бронестеклом (масштаб 1:5)



SKY-FRAME HURRICANE



Раздвижные конструкции Sky-Frame Hurricane успешно прошли самые строгие испытания в условиях урагана на соответствие требованиям кодекса High Velocity Hurricane Zone (HVHZ), установленным строительными нормами и правилами штата Флорида, которые считаются «золотым стандартом» отрасли. Конструкции Sky-Frame соответствуют требованиям округа Майами-Дейд, причем конструкции Sky-Frame размером 2.3 x 3.5 м являются самыми большими на мировом рынке раздвижными окнами, прошедшими проверку на устойчивость к урагану. Показатели, достигнутые в ходе испытаний на ливнестойкость (1200 Pa, 25 psf), являются одними из лучших в мире и значительно повышают герметичность конструкций. Управление створками может осуществляться посредством мотора или вручную, а тонкий лабиринт шириной 29 мм создаст иллюзию единого пространства и идеально подойдет для уникальных архитектурных решений. Наличие нескольких направляющих рельс позволяет устанавливать неограниченное количество раздвижных створок рядом друг с другом.

SKY-FRAME HURRICANE

Характеристики	Sky-Frame 3 Hurricane	Sky-Frame 3 Hurricane
Расчетное давление	3,1 kN/m ² 65 фунт/фут ²	3,6 kN/m ² 75 фунт/фут ²
Раздвижная или глухая створка (макс. ширина × высота)	2311 мм × 3505 мм *7'7" × 11'6"	1524 мм × 3505 мм *5' × 11'6"
Макс. площадь створки * все возможные размеры по запросу	87 ft ² 8,1 м ²	75 ft ² 6,9 м ²
Стеклопакет (2-IV)	40,5 мм 1 5/8" VSG-TVG 6/6.6 SGP / 12 / VSG-TVG 6/6.6 SGP	
Класс ливнестойкости, до	1200 Pa (25 psf)	
Классификация (Таб. 20/202/203)	HVHZ, ветровая зона 4, большой и слабый удар	
NFRC	Доступно	

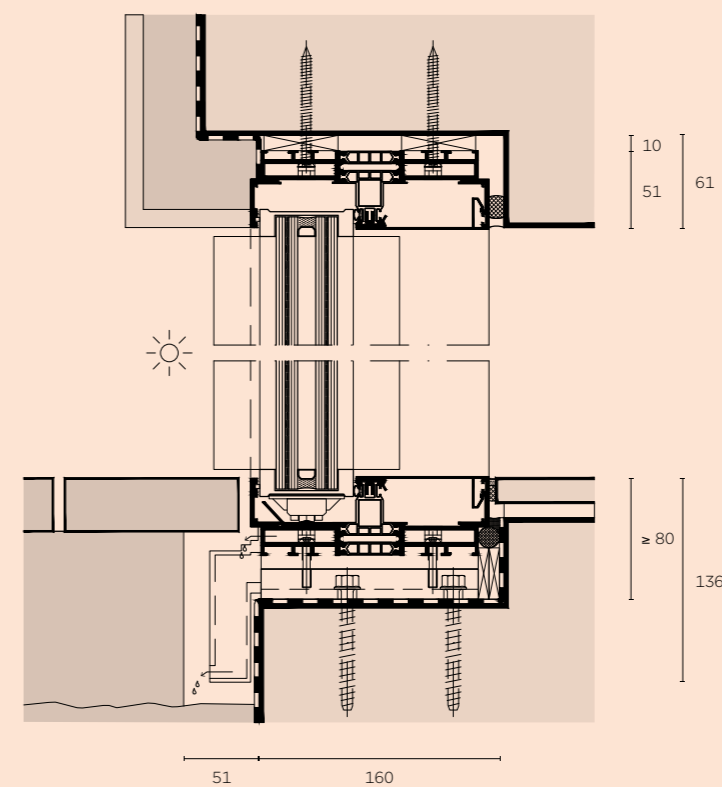
Конфигурация

Количество рельс	2-4
Количество створок	Без ограничений
Ограничения конфигурации	Без раздвижной створки на внутреннем рельсе
Лабиринт, стальное армирование	Доступно
Открытие по центру со смещением	Доступно
Центральное открывание	Доступно
Боковое открывание	Доступно
Угловое открывание	Недоступно
Цельностеклянный угол	Недоступно
Inline	Недоступно

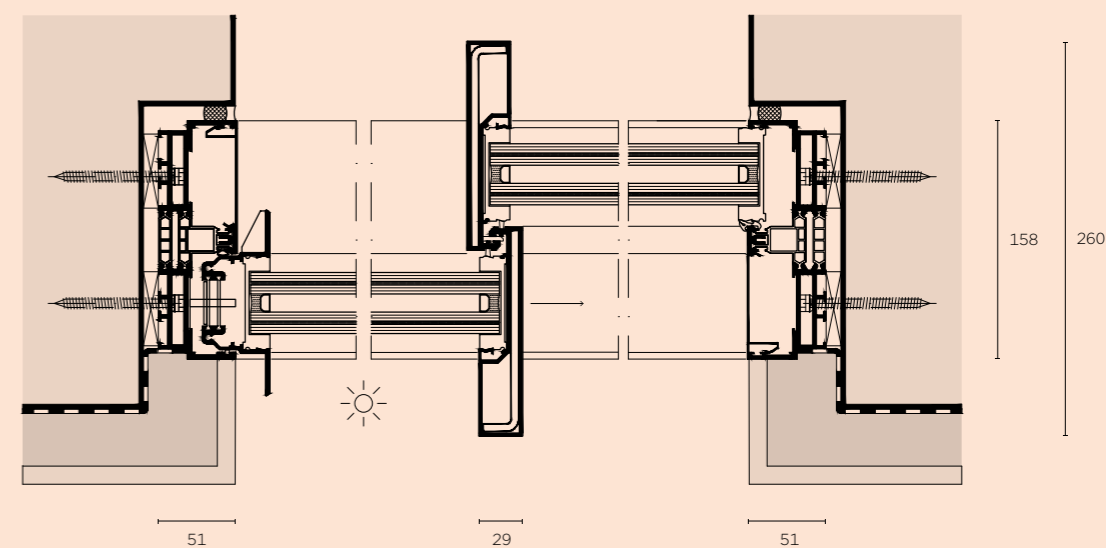
Features

- Sky-Frame Pocket
- Sky-Frame Fly
- Sky-Frame Drive
- Sky-Frame Guard:
- Подключение к сигнализации:
- Датчик закрытия замка
- Датчик положения створки

Вертикальное сечение
(масштаб 1:5)



Вертикальное сечение, 2 рельса
(масштаб 1:5)

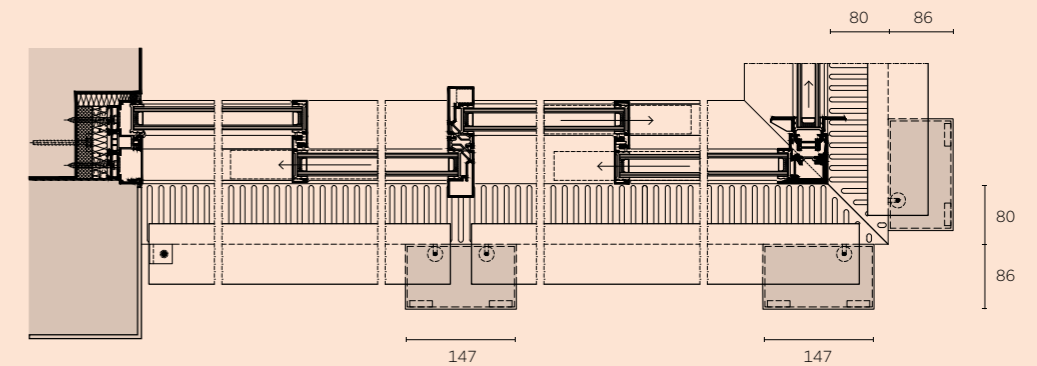


SKY-FRAME SUN

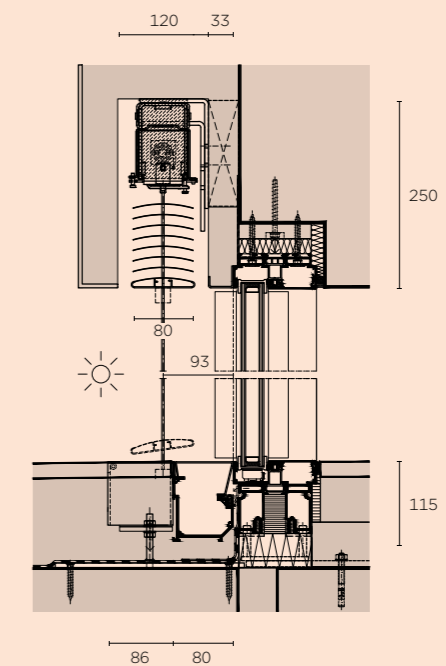


Система плоских ламелей Sun является идеальным решением для защиты от солнца. Алюминиевый профиль ламелей шириной 80 мм великолепно сочетается с раздвижными системами Sky-Frame. Трос в защитной пластиковой оболочке позволяет поднимать ламели длиной до трех метров на максимальную высоту 4 метра. Утопленный в пол механизм натяжения и устройство втягивания в верхнем коробе обеспечивают быструю установку и снятие направляющих тросов.

Горизонтальное сечение
(масштаб 1:10)



Вертикальное сечение
Примыкание к потолку и полу (масштаб 1:10)



SKY-FRAME COLOR



Создайте собственный дизайн раздвижной системы Sky-Frame: выберите подходящий цвет профиля, а мы воплотим Вашу мечту в жизнь. Раздвижная система будет изготовлена точно по Вашему проекту нашими высококлассными специалистами в сфере производства окон, обработки металлов и нанесения покрытий.

Индивидуальные цвета

Помимо указанных здесь цветов, которые наносятся методом анодирования, также можно выбрать любой оттенок порошкового покрытия из различных цветовых палитр (RAL, IGP, DB).



Цвета анодированных профилей



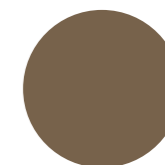
E6 EV1
Бесцветное
анодирование
Стандарт



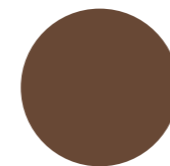
Colinal 3115
Химическое
матирование
С наценкой



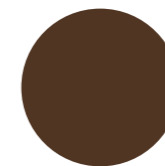
Colinal 3145
Химическое
матирование
С наценкой



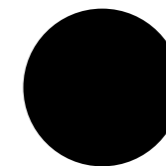
Colinal 3165
Химическое
матирование
С наценкой



Colinal 3175
Химическое
матирование
С наценкой



Colinal 3178
Химическое
матирование
С наценкой



Colinal 3180
Химическое
матирование
С наценкой

Цвета на изображении не соответствуют реальным

Sky-Frame – мировой лидер на рынке безрамных раздвижных систем, который прочно удерживает свои позиции благодаря неизменной преданности своему делу и высокому уровню мастерства в области архитектуры, дизайна интерьера и производственных технологий.



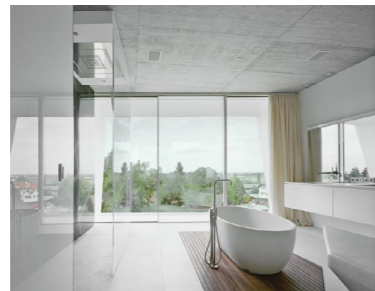
Благодаря удивительным безрамным остекленным фасадам и отсутствию порогов внутреннее и внешнее пространства сливаются воедино. Компания Sky-Frame впервые установила свою систему остекления в 2002 году и с того момента приняла участие в строительстве более 10 000 объектов по всему миру, предлагая исключительно индивидуальные инновационные решения.

Линейка продуктов Sky-Frame – разработки и готовые изделия премиум-класса, произведенные в Швейцарии и отмеченные престижными наградами в области дизайна и бизнеса. Сотрудничество с высшими учебными заведениями и исследовательскими институтами позволяет Sky-Frame постоянно предлагать новые концептуальные решения для жилых помещений.

WE LOVE WHAT WE DO. REFERENCES.



1



2



3



4



5



6



7



8



9

Главный офис

Sky-Frame, Швейцария
www.sky-frame.com

Филиалы Sky-Frame

Австрия, Вена
Великобритания, Лондон
Италия, Милан
США, Лос-Анджелес
Швейцария, Ротрист

Партнеры Sky-Frame

Австралия	Норвегия
Австрия	ОАЭ
Бельгия	Перу
Великобритания	Польша
Венгрия	Португалия
Германия	Россия
Гонконг	Сингапур
Дания	Словакия
Ирландия	США
Испания	Тайвань
Италия	Украина
Казахстан	Филиппины
Канада	Французские Антильские острова
Китай	Франция
Латвия	Чехия
Литва	Швейцария
Лихтенштейн	Швеция
Мексика	Эстония
Монако	Южная Корея
Нидерланды	Япония

Дополнительную информацию Вы найдете на сайте
www.sky-frame.com

Архитектура

Will Architektur, Австрия (титульная стр., стр. 18)
Bembé und Dellinger Architekten, Германия (стр. 6)
Lab 32 Architecten, Нидерланды (стр. 8)
Oppenheim Architecture, Швейцария (стр. 12)
Sergio Caverio, Швейцария (стр. 14)
Tec Architecture, Швейцария (стр. 26)
Peter Pichler Architecture, Италия (стр. 28)
Biehler Weith Associated, Германия (стр. 30)
Gus Wüstemann, Швейцария (стр. 32)
Zoran Bodrozic, Австрия (стр. 36)
Peter Kunz, Швейцария (стр. 46)

Авторское право

© 2025 Sky-Frame

Концепция и дизайн

STUDIO NEO, Швейцария

Текст

Jung von Matt, Швейцария

Фотосъемка

Paul Ott, Австрия (титульная стр., стр. 18)
Brigida González, Германия (стр. 6, 14, 30, 48)
René de Wit, Нидерланды (стр. 8)
Zoëy Braun, Германия (стр. 12)
Bruno Helbling, Швейцария (стр. 26, 32)
Oskar da Riz, Италия (стр. 28)
Robert Niederl Photography, Австрия (стр. 36)
Claudia Luperto, Швейцария (стр. 46)
Mel Yates, Великобритания (стр. 48)
Matthew Momberger, США (стр. 48)
Cornbread Works, Нидерланды (стр. 48)
Tom Bisig, Швейцария (стр. 48)
Peter Cuipers, Нидерланды (стр. 48)
Iwan Vaan, Нидерланды (стр. 48)

1 + 2 Wohnhaus Freundorf, Austria. Architecture: Project A01, Austria. 3 Vitrahaus, Germany. Architecture: Herzog & de Meuron, Switzerland.
4 Villa in Utrecht, Netherlands. Architecture: Zecc Architects BV, Netherlands. 5 Penthouse in New York, USA. Architecture: UNStudio, Netherlands.
6 Haus G, Germany. Architecture: ATP Sphere, Netherlands. 7 Villa Kavel 01, Netherlands. Architecture: Studioninedots, Netherlands.
8 Orum, USA. Architecture: SPF:architects, USA. 9 Caversham, United Kingdom. Architecture: Gregory Phillips Architects, United Kingdom.

**A VIEW,
NOT A
WINDOW.**